

**1** Standard TurboSiphon Installation unter einer 80x80 Duschwanne:

Notwendige Material:

- Engländer



- 17mm Schraubenschlüssel



- PVC Klebstoff



- PVC Handsäge



- Bleistift



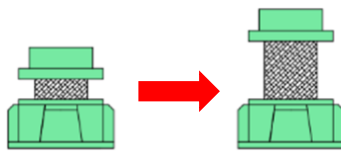
- Wasserwaage



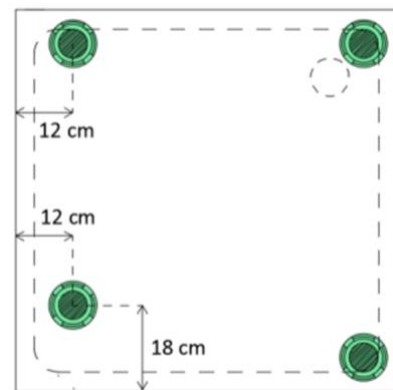
- Ressourcen



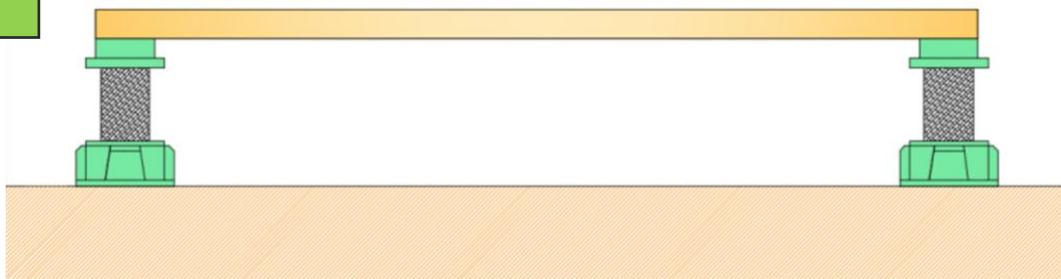
**2**



- Stellen Sie die vier FüÙe der Duschwanne auf ihre maximale Höhe ein.
- Positionieren Sie die vier FüÙe in der folgenden Konfiguration:

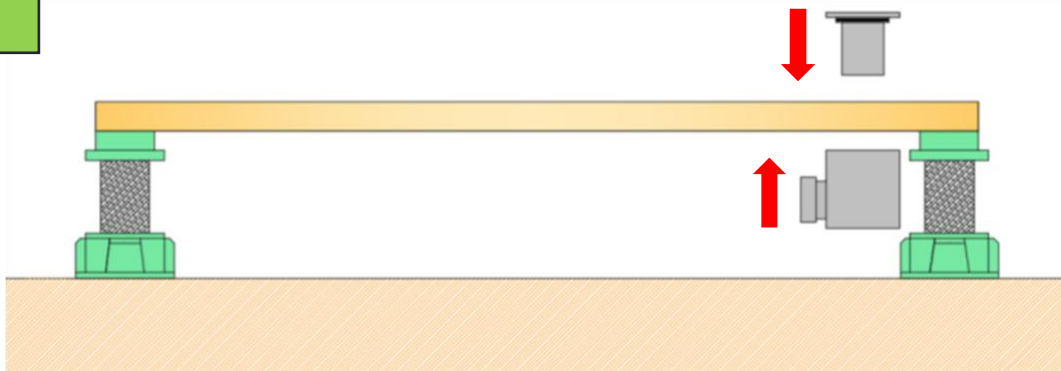


**3**



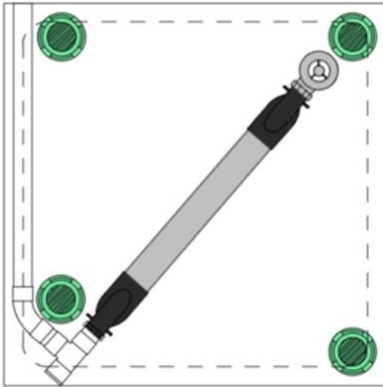
- Stellen Sie die Duschwanne auf die FüÙe.

**4**



- Stellen Sie den Duschablauf auf.

5



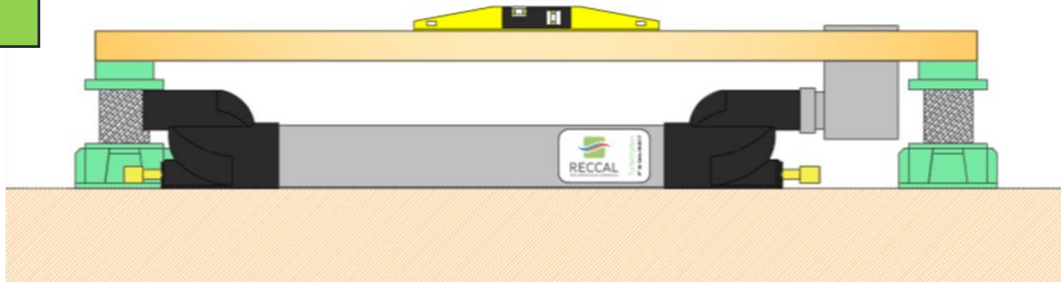
- Positionieren Sie "TurboSiphon" unter der Duschwanne in der Diagonalen, um diese Konfiguration zu erhalten.
- Abhängig von den Einschränkungen Ihres Badezimmers können Sie die Duschwanne positionieren und drehen lassen, um diese Konfiguration zu erhalten.

6



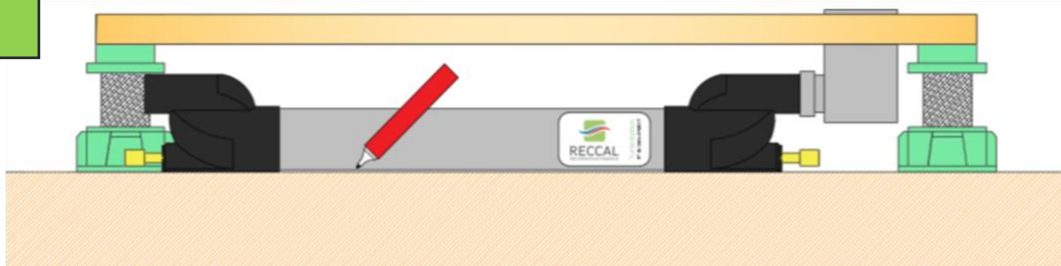
- Stellen Sie "TurboSiphon" unter die Duschwanne und stellen Sie die Höhe der Füße so ein, dass "TurboSiphon" mit dem Abfluss verbunden werden kann.

7



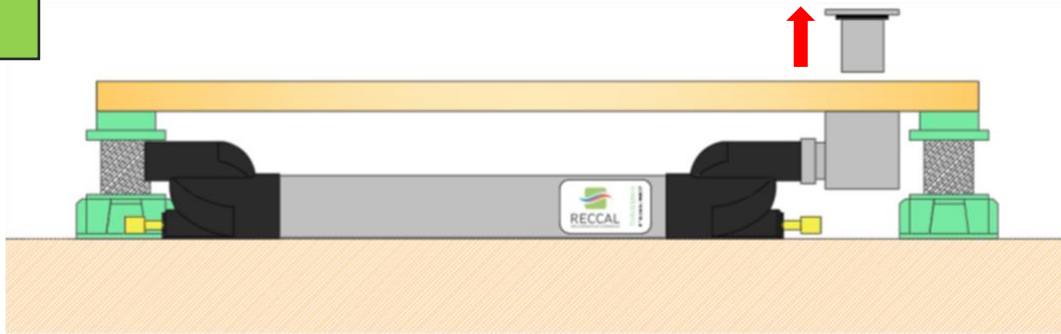
- Überprüfen Sie die Höhe der Duschwanne.

8



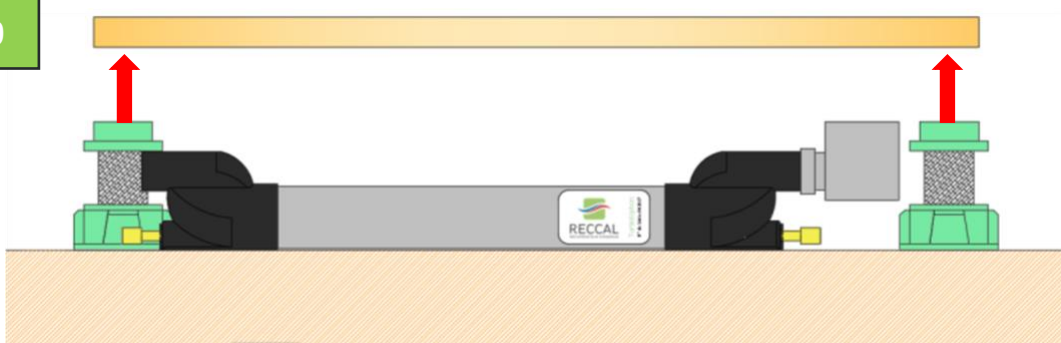
- Zeichnen Sie die Position von "TurboSiphon" auf dem Boden.

9



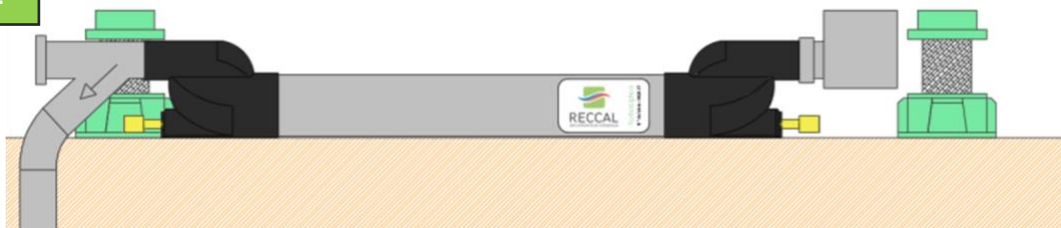
- Schrauben Sie den Abfluss von der Oberseite des Tanks ab.

10



- Entfernen Sie die Duschwanne von den Füßen und lassen Sie den Ablauf mit "TurboSiphon" verbunden.

11



- Überprüfen Sie, dass "Turbosiphon" in seiner zuvor auf dem Boden gezeichneten Position ist. Stellen Sie die trockene Verbindung der Abwasserleitung her.

RECCAL empfiehlt:

- die Installation eines T-Stücks mit einer Kappe, um die Wartung von "TurboSiphon" zu erlauben. Das verschlossene Ende des T-Stücks muss zugänglich sein und das Einsetzen eines Reinigungszubehörs ermöglichen.
- der Einbau einer Dilationsmanschette am Rohr zur Demontage von "TurboSiphon".
- Verwenden Sie zur Reinigung von Rohren geeignete Produkte, **verwenden Sie niemals Säuren in Ihren Rohren.**

12



- Identifizieren Sie die Positionierung der verschiedenen Unterelemente der Abwasserleitung.

13



- Schließen Sie den vorgewärmten Wasserauslass des "TurboSiphon" an, indem Sie die Verschraubung beim Anziehen mit dem 17 mm Schlüssel festhalten.

14

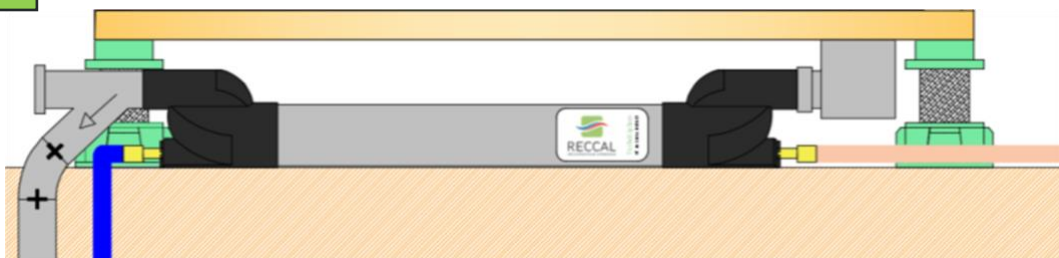


- Schließen Sie die Kaltwasserzufuhr an den Einlass des "TurboSiphon" an und prüfen Sie die Dichtheit der Anschlüsse.

15

- Verbinden Sie die Abwasserleitung, indem Sie zunächst die Position von "TurboSiphon" prüfen.
- Nachdem Sie die Trocknungszeit des Klebstoffs beobachtet haben, gießen Sie Wasser in den Abfluss und überprüfen Sie die allgemeine Wasserdichtigkeit des Systems.

16



- Die Installation von TurboSiphon ist abgeschlossen, die Duschwanne kann installiert werden.