

TurboSiphon®



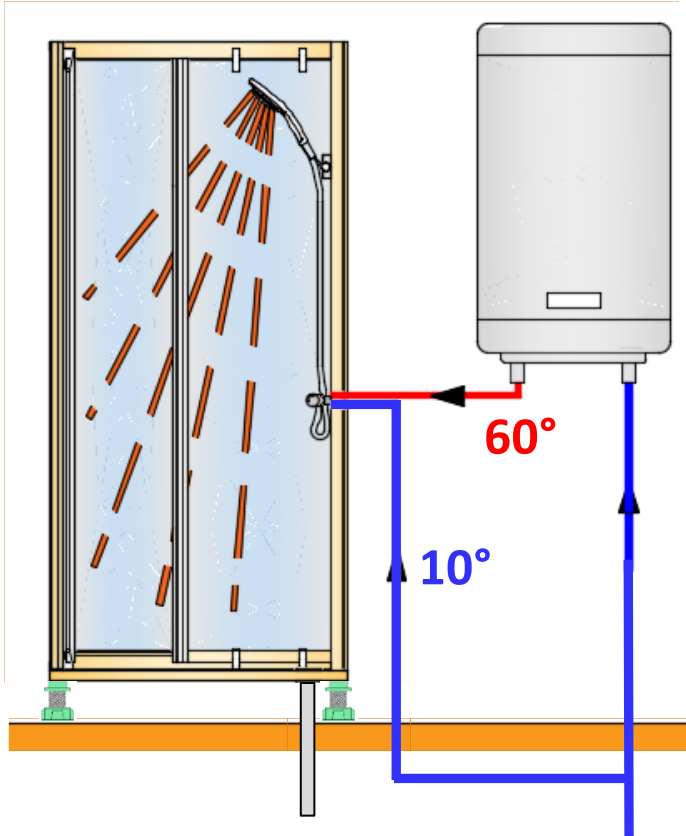
**Wer die Umwelt entlastet,
der spart auch Geld!**



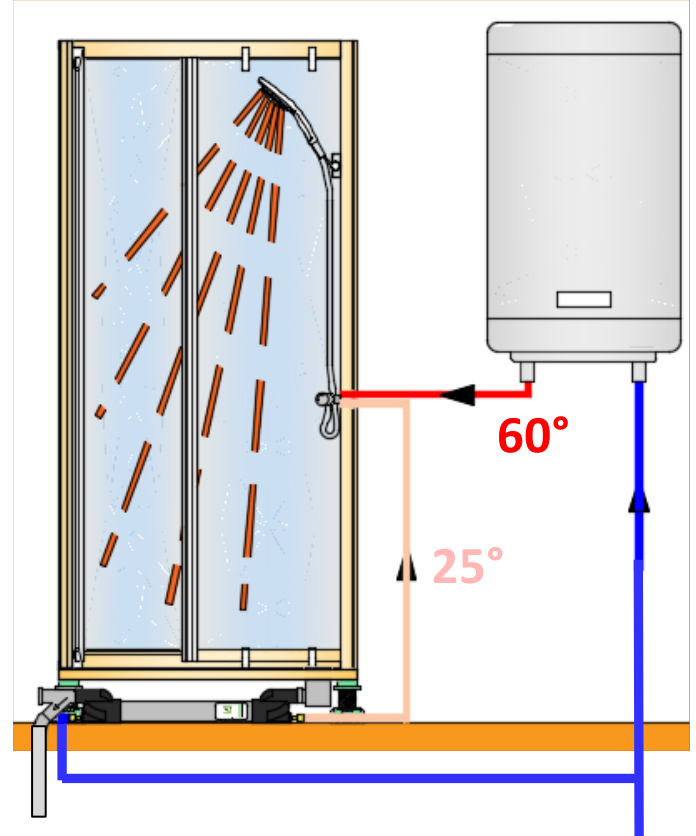
Energierückgewinnung ist die neue Art zu sparen!

Ein einfaches Funktionsprinzip

Klassische Aufstellung

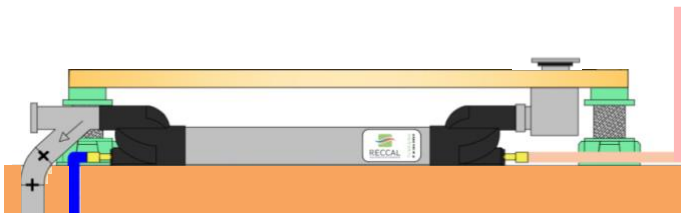


TurboSiphon Aufstellung



Schnelle Aufstellung (ohne elektrische Verbindung)

Positionierung unter dem Empfänger



Ungesicherte Positionierung des Empfängers



Flexibilität der Integration



Seitenansicht einer Badewanne



Im Keller



Unter einer Badewanne



UnUnter einer Duschwanne

Erhalte TurboSiphon



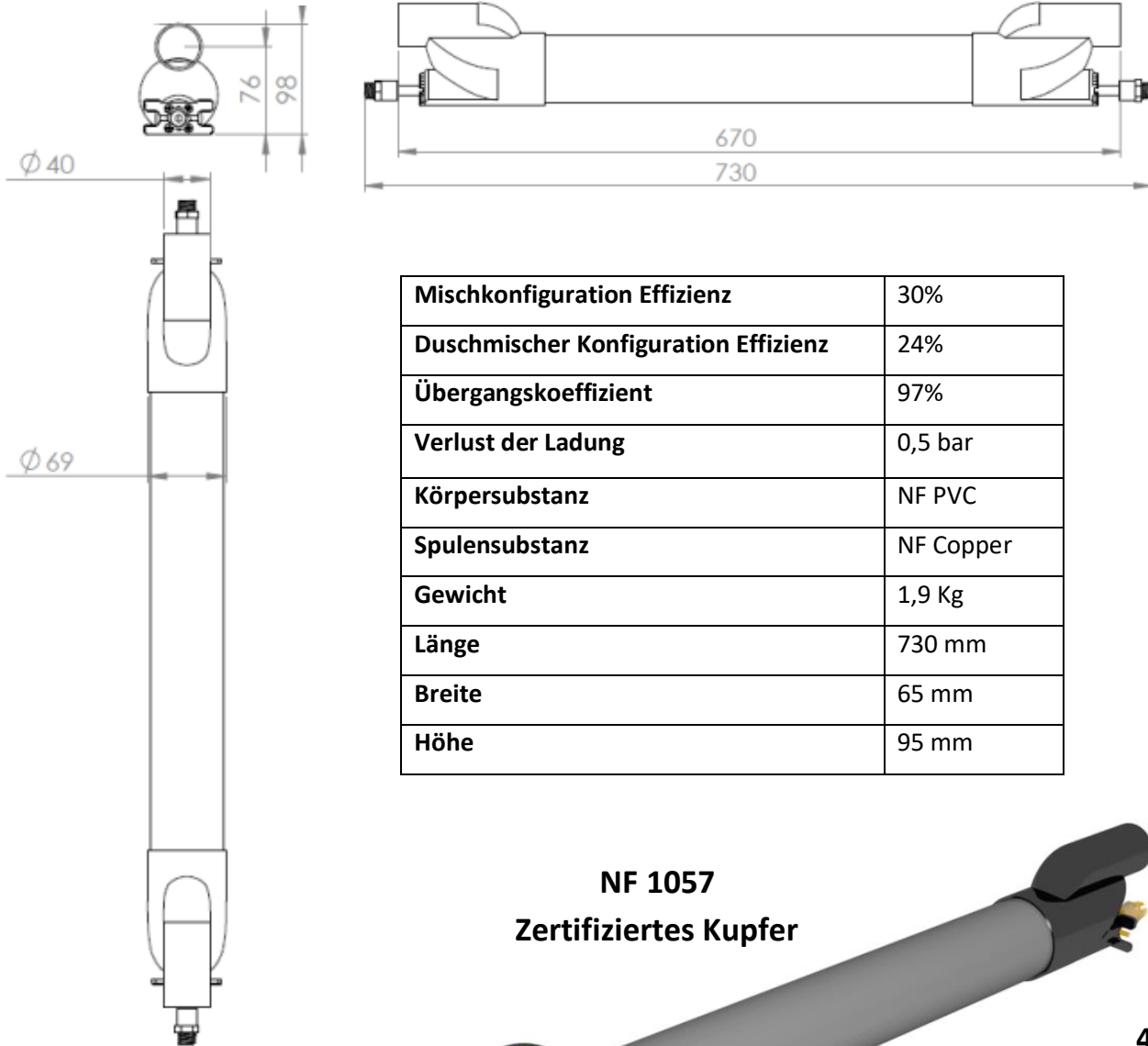
TurboSiphon besteht aus NF PVC



Mögliches Zubehör TurboSiphon Goupillon

Weitere Details auf unserer Website www.reccal.fr

Abmessungen und technische Daten

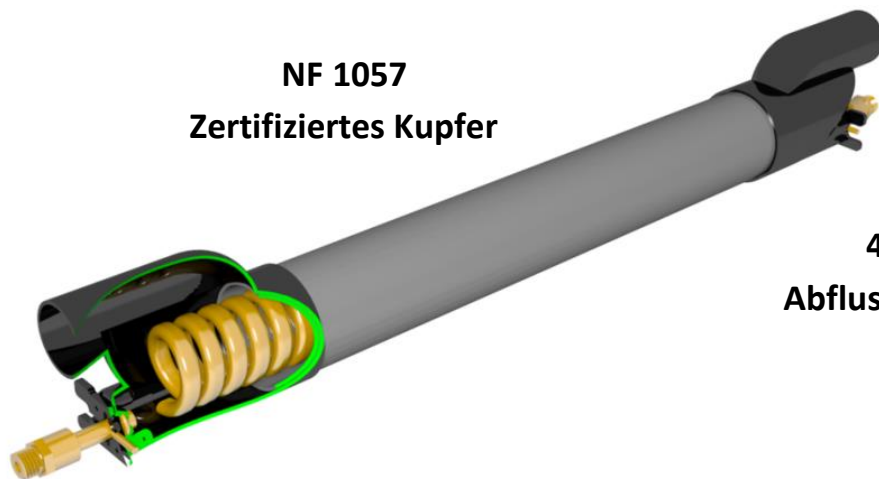


Mischkonfiguration Effizienz	30%
Duschmischer Konfiguration Effizienz	24%
Übergangskoeffizient	97%
Verlust der Ladung	0,5 bar
Körpersubstanz	NF PVC
Spulensubstanz	NF Copper
Gewicht	1,9 Kg
Länge	730 mm
Breite	65 mm
Höhe	95 mm

NF 1057
Zertifiziertes Kupfer

40 diam
Abflussverbindung

12 * 17
Sanitärverbindung



Made in France


RECCAL

58 Avenue du Général Eisenhower

51100 Reims

+33 (0)7 67 16 15 54

WWW.RECCAL.FR

 RECCALTURBOSIPHON